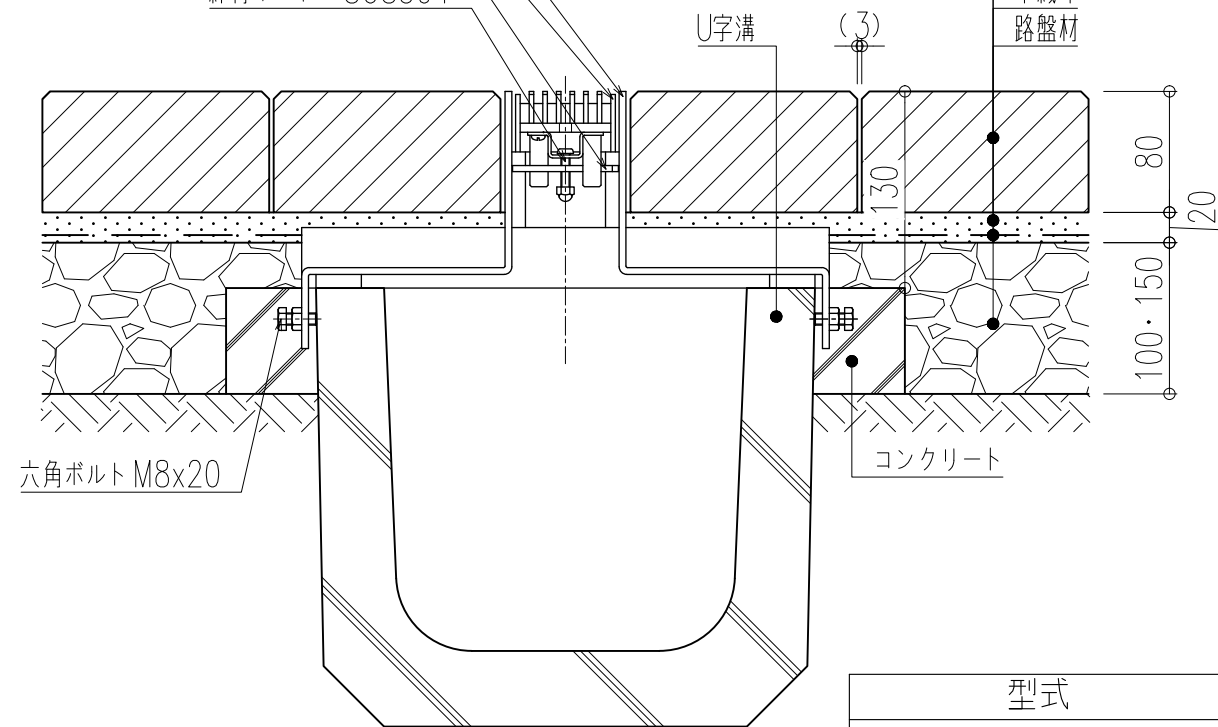
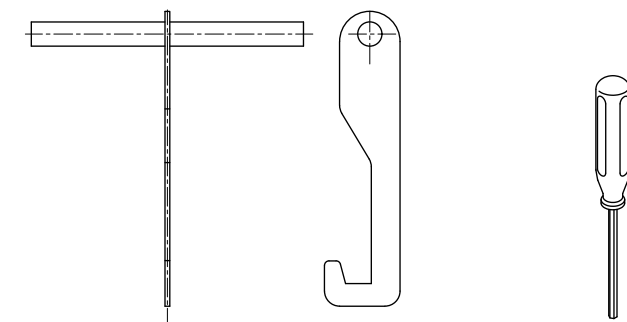


受枠: SS400 (溶融亜鉛めっき)
 グレーチング: SS400 (溶融亜鉛めっき)
 固定金具: SUS304
 締付ボルト: SUS304
 インターロッキングブロック
 敷砂層
 不織布
 路盤材



施工参考図

| 型式 | 溝幅 | W1 | W2 | 蓋kg | 計kg |
|-----------|-----|-----|-----|-----|------|
| Z09-15ZUC | 150 | 210 | 220 | 5.1 | 27.6 |
| Z09-18ZUC | 180 | 250 | 260 | | 29.6 |
| Z09-24ZUC | 240 | 330 | 340 | | 33.6 |
| Z09-30ZUC | 300 | 400 | 410 | | 37.1 |



No.34開閉ハンドル グレーチング取り外し用
 No.5-4六角ドライバー 締付ボルト用

品名 スチール製ライナー側溝グレーチング
 型式 Z09-ZUC型

用途: U形側溝用
 構造: ガタツキ防止式
 スキマ: 6
 表面: すべり止め凹凸模様
 材質: スチール (溶融亜鉛めっき)
 適用荷重: T-14 (レベルD)

図番 011-023 縮尺 1:5

 福西鑄物株式会社
 FUKUNISHI FOUNDRY CO., LTD.